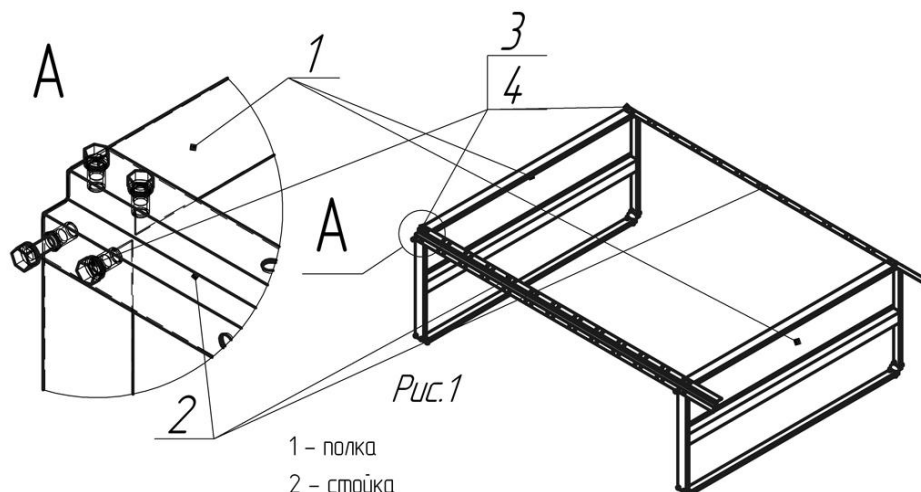


Инструкция по сборке стеллажа разборного.

Перед сборкой внимательно изучите инструкцию.

Сборку стеллажа должны выполнять не менее двух человек.



- 1 - полка
- 2 - стойка
- 3 - болт М6
- 4 - шайба 6 нормальная

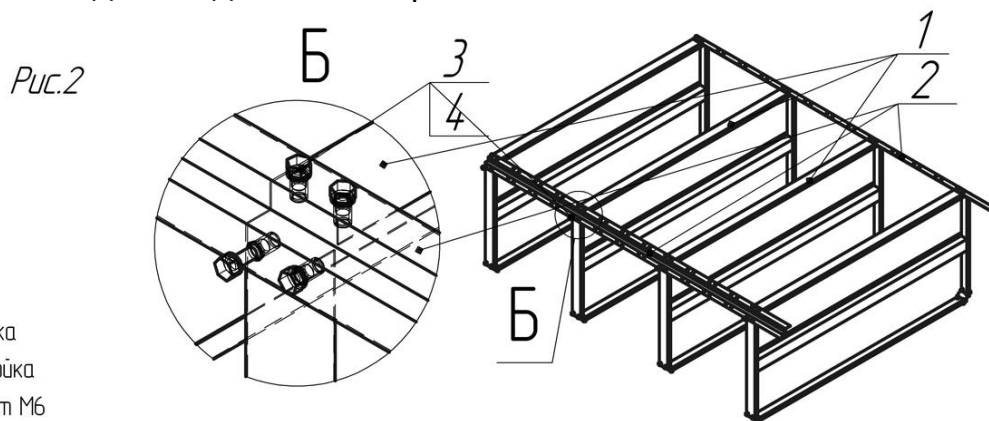
(смотри рисунок 1)

П. 1. Установить две полки поз. 1 торцом на горизонтальную поверхность.

П. 2. Установить стойку поз.2 соблюдая соосность отверстий в стойках и установочных гаек в полках. В первую очередь следует устанавливать полки, которые будут находиться в крайнем верхнем и нижнем положении.

П. 3. Стянуть стойку и полки болтом М6 поз.3, шайбой поз. 4. **БОЛТЫ ПОЛНОСТЬЮ НЕ ЗАТЯГИВАТЬ!**

П. 4. Повторить П.3. для соединения второй стойки с полками.



- 1 - полка
- 2 - стойка
- 3 - болт М6
- 4 - шайба 6 нормальная

(смотри рисунок 2)

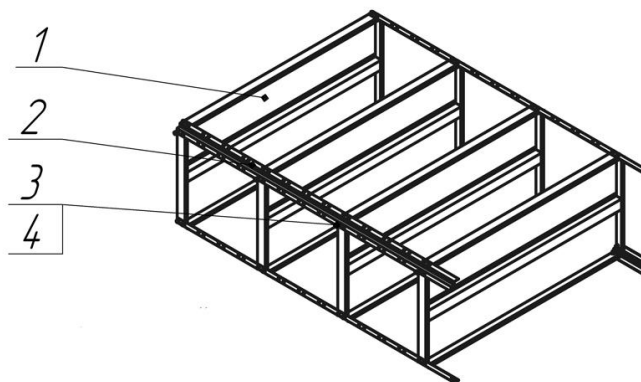
П.5. Установить полку поз.1 торцом на горизонтальную поверхность под стойки поз.2, соблюдая соосность отверстий в стойках и установочных гаек в полках.

П. 6. Стянуть стойку и полки болтом М6 поз.3, шайбой поз.4. **БОЛТЫ ПОЛНОСТЬЮ НЕ ЗАТЯГИВАТЬ!**

П. 7. Повторить П.3 для соединения второй стойки с полками.

Рис.3

- 1 – полка
- 2 – стойка
- 3 – болт М6
- 4 – шайба 6 нормальная



(смотри рисунок 3)

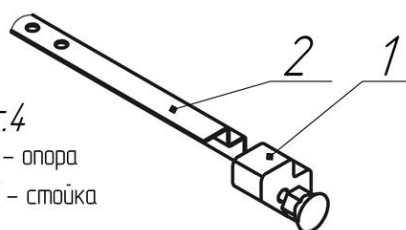
П. 8. Перевернуть стеллаж.

П. 9. Приставить стойки поз.2 к полкам поз.1, соблюдая соосность отверстий в стойках и установочных гаек в полке.

П. 10. Стянуть стойку и полки болтом М6 поз.3, шайбой поз.4. **БОЛТЫ ПОЛНОСТЬЮ НЕ ЗАТЯГИВАТЬ!**

Рис.4

- 1 – опора
- 2 – стойка



(смотри рисунок 4)

Установка опор возможна и на первом этапе сборки.

П. 11. Установить опору поз.1 на стойку поз.2 (при необходимости, аккуратно забить опору молотком через деревянный брусок либо киянкой).

П. 12. Повторить п.1 для всех четырех опор.

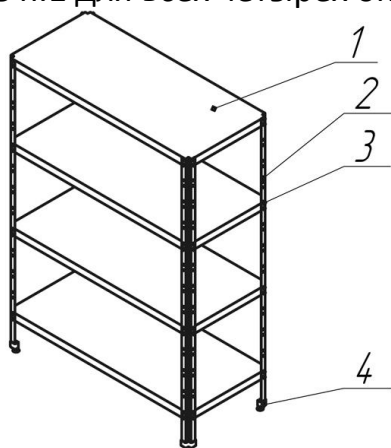


Рис. 5

- 1 – полка
- 2 – стойка
- 3 – болт М6
- 4 – опора

(смотри рисунок 5)

П. 13. Поставить стеллаж на пол.

П. 14. Полностью затянуть болты.

П. 15. При помощи регулировочных болтов на опорах отрегулировать горизонтальность стеллажа.

П. 16. При необходимости постановки стеллажей в линию, стянуть стеллажи между собой при помощи четырех болтов М8х25 (возможна комплектация другими типоразмерами с каждой стороны).